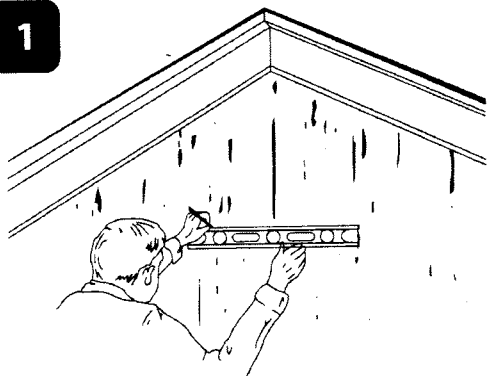


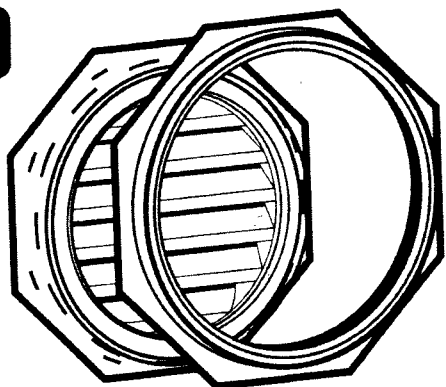
ИНСТРУКЦИЯ ПО УСТАНОВКЕ ДЕКОРАТИВНОГО ВЕНТИЛЯЦИОННОГО ОКНА

1



Выберите место расположения вентиляционного окна. Используя уровень, проведите на стене горизонтальную и вертикальную линии, чтобы обеспечить правильное расположение окна по отношению к сайдингу.

2



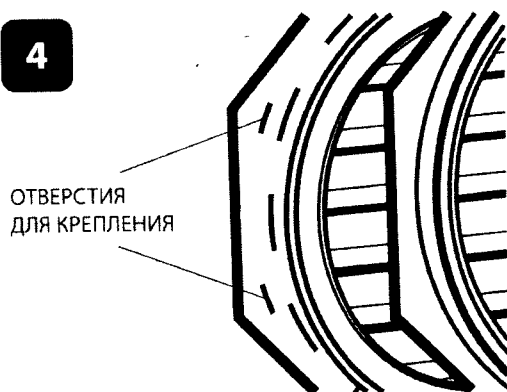
Снимите с вентиляционного окна шестигранную окантовку.

3



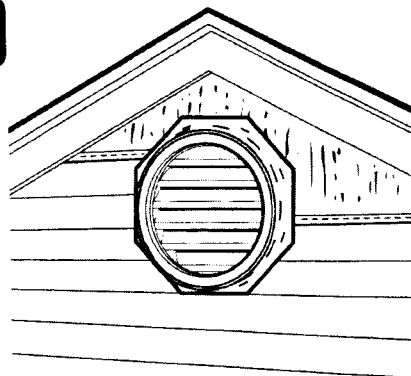
Проделайте отверстие в стене диаметром 46 см (полезная площадь окна) круглой формы.

4



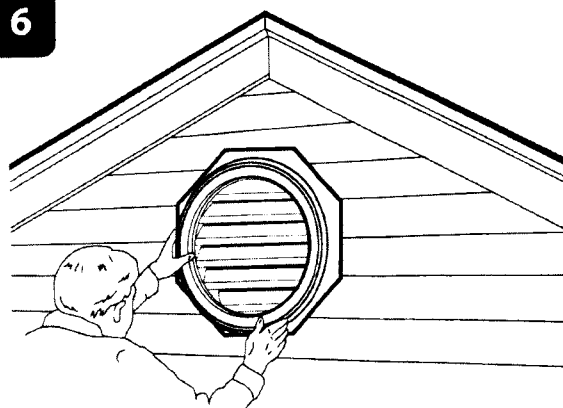
Закрепите основную часть окна с внутренней стороны дома, используя саморезы или гвозди (для этого используйте специальные отверстия на основной части окна).

5



Окантовка окна устанавливается после монтировки сайдинга. Сайдинг необходимо монтировать на расстоянии 6 мм от боковых стенок вентиляционного окна.

6



После установки сайдинга необходимо закрепить окантовку окна. В четырех частях изделия предусмотрены специальные фиксирующие крепления. Окантовка закрепляется до 2 щелчка.

7

По мере загрязнения москитной сетки, есть возможность произвести ее замену. Замена сетки проводится с внутренней части окна (со стороны чердака).