

10 ПРОСТЫХ ШАГОВ

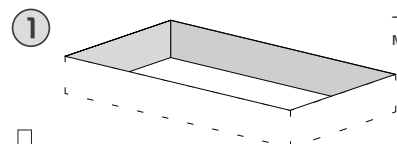
- Лестницу не рекомендуется использовать для гипсокартонных перекрытий.
- Запрещается разбирать лестницу на составные части во время монтажа.
- Категорически запрещается откручивать шурупы крепления оковок, удерживающих лестницу на крышке люка.
- Категорически запрещается пользоваться лестницей до окончания ее монтажа.
- Запрещается эксплуатация лестницы с неправильно отрезанной нижней частью.

Не соблюдение этих требований влечет за собой безоговорочную потерю гарантии и снимает ответственность с изготовителя по безопасности пользования изделием.

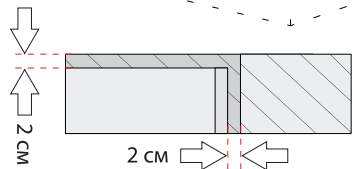
Компанией-производителем предоставляется гарантия 12 месяцев на купленную лестницу, начиная от даты покупки.

Поврежденную или не полностью укомплектованную лестницу ни в коем случае нельзя монтировать и эксплуатировать. В случае, если лестница имеет повреждения, необходимо немедленно предъявить рекламацию. Основанием для рекламации является документ, подтверждающий покупку. Не соблюдение настоящих требований влечет за собой безоговорочную потерю гарантии.

ВНИМАНИЕ! Изготовитель оставляет за собой право изменений и технического усовершенствования в конструкции изделия без предварительного предупреждения.



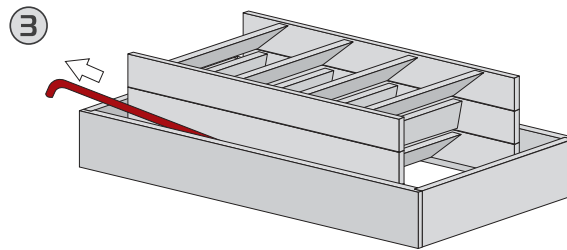
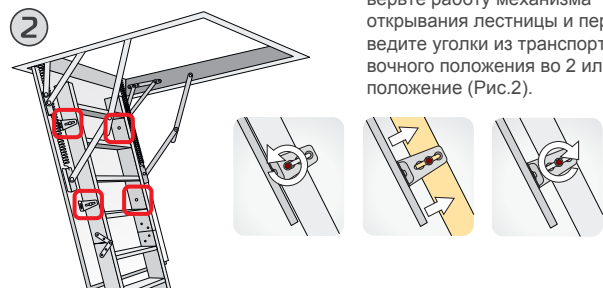
1 - Подготовьте проем для монтажа короба.



- Учитывайте, что размер проема с каждой стороны должен быть на 2 см больше, чем размер короба.

ВНИМАНИЕ!

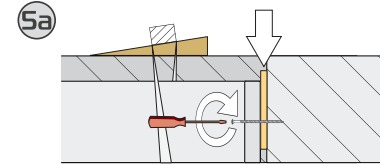
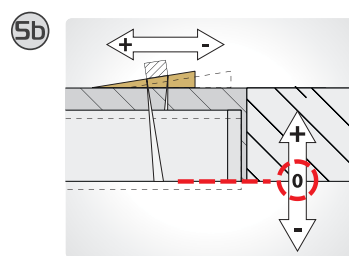
- Перед монтажом короба проверьте работу механизма открывания лестницы и переведите уголки из транспортного положения во 2 или 3 положение (Рис.2).



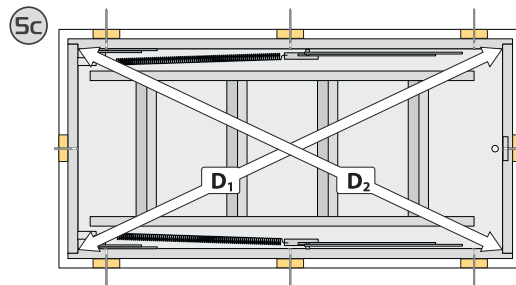
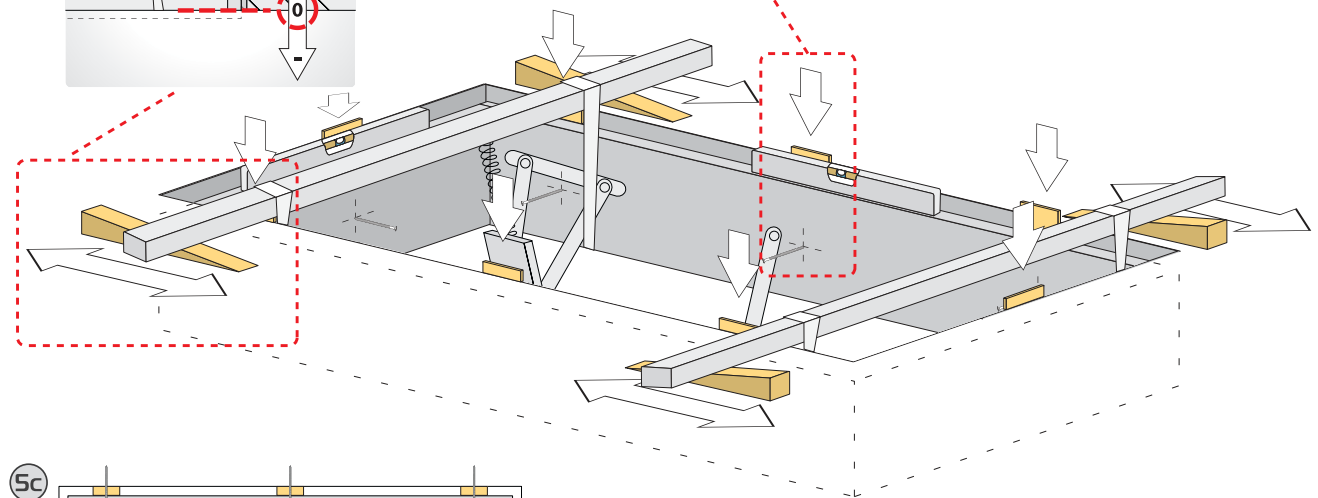
3 - Выньте из короба стержень.

ВНИМАНИЕ! Отсутствие крючка влечёт за собой защёлкивание крышки люка во время монтажа.

5 - При помощи клиньев выровняйте нижнюю часть короба с поверхностью потолка - рис. 5b



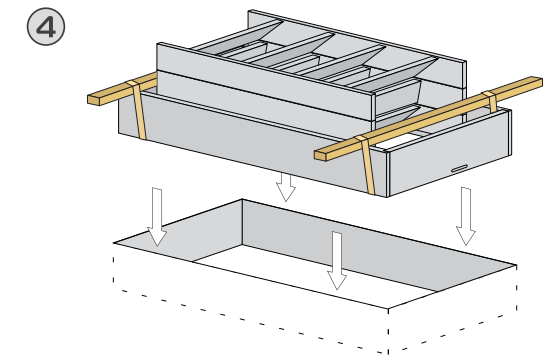
- В местах вкручивания шурупов установите распорки между кромкой проёма и коробом таким образом, чтобы в последнем сохранились прямые углы - рис. 5a



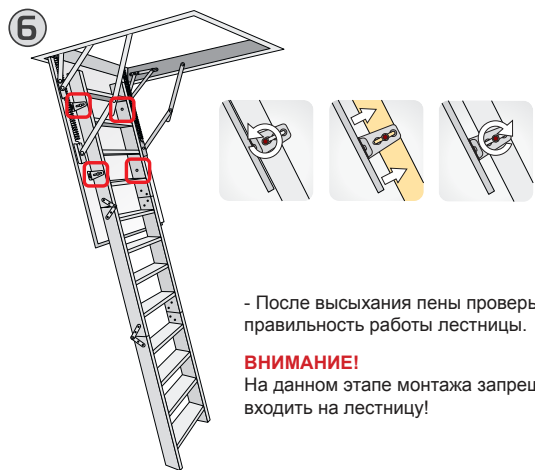
ø 8 x 80

- Перед началом монтажа лестницы проверьте диагонали короба. Если короб не прилегает к балкам, к которым будет прикручен, подложите деревянные планки, которые обеспечат стабильность короба.

- Прикрутите болты. Для прочного монтажа короба закрепите его минимум на 8 болтов 8 x 80 мм (3 шт. по бокам короба и минимум 1 шт. спереди и сзади). В комплект не входят.



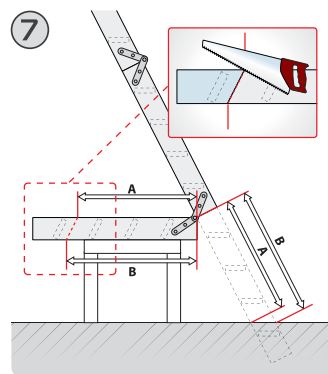
- Для удержания лестницы во время монтажа привяжите к коробу две деревянные балки. Они будут играть роль опоры.
- Используйте для крепления прочные веревки.
- Привяжите короб таким образом, чтобы он был несколько ниже уровня потолка.



- После высыхания пены проверьте правильность работы лестницы.

ВНИМАНИЕ!

На данном этапе монтажа запрещено входить на лестницу!

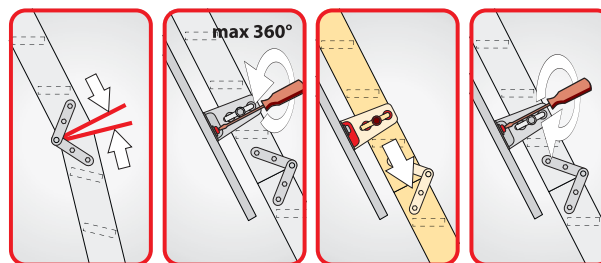
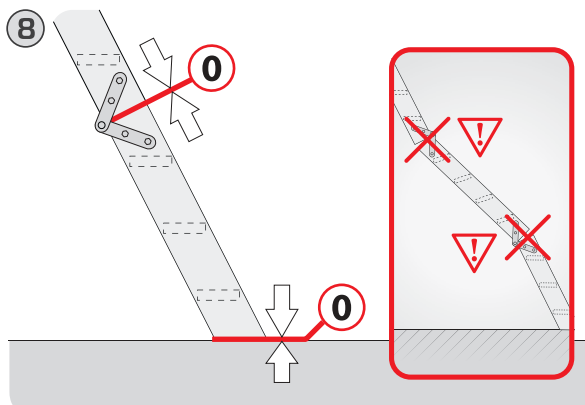


- После полного раскладывания сегментов лестницы, не касающихся пола, замерьте расстояние А и В.

- Перенесите эти замеры на последние элементы лестницы и обозначьте линию отпила.

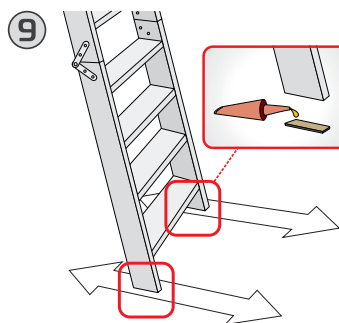
- Отрежьте нижнюю часть лестницы таким образом, чтобы она всем своим весом упиралась в пол.

ВНИМАНИЕ: Недопустим обрез лестницы на уровне ступени. Если возникнет такая ситуация, подтяните лестницу на более высокие отверстия, крепящие лестницу к люку, и выполните новые замеры! Эксплуатация лестницы с неправильно отрезанной нижней частью запрещена, это может привести к повреждению конструкции лестницы или несчастному случаю во время ее использования.



- Проверьте, чтобы после полного раскладывания лестница образовывала прямую линию.

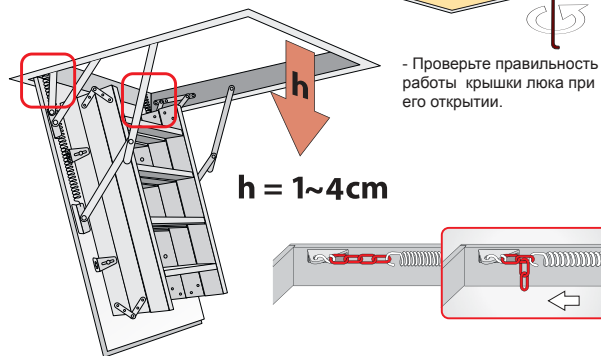
- Проверьте, чтобы составляющие элементы лестницы касались друг друга на всей поверхности, а нижняя часть лестницы всем весом упиралась в пол.



- Если поверхность, на которую будет опираться лестница, скользкая (деревянный пол, панельный пол, керамическая плитка) - обеспечьте минимальное скольжение.

- Для этого используйте резиновые пластины или другие элементы. В комплектацию не входят.

10 - Крышка должна открываться ниже уровня потолка на 1-4 см.



- Проверьте правильность работы крышки люка при его открытии.

- Если это расстояние больше, то подтяните пружину на одно звено цепочки (раз с правой, раз с левой стороны) и вновь проверьте работу крышки люка.

- Регулировку пружины производите при закрытой крышке люка.

ВНИМАНИЕ! Регулировку пружины ни в коем случае нельзя производить при открытой крышке люка.

ООО "НИАНТРЕЙД"

ТУ ВУ 291863306.001-2025

РБ, 224033 г.Брест, ул.Варшавское шоссе, д.1-4



ИНСТРУКЦИЯ ПО МОНТАЖУ ЧЕРДАЧНОЙ ЛЕСТНИЦЫ НИАН

Чердачные лестницы НиАн – эстетичное и практичное решение, которое станет неотъемлемым элементом современного Дома. Складная конструкция чердачных лестниц НиАн позволяет оптимальным образом использовать пространство в помещении, поскольку в собранном виде представляет собой блок, который легко можно «убрать в потолок».

Наличие утеплителя в крышке люка и специального резинового уплотнителя по его периметру предотвращают потерю тепла в помещении.

Надёжный складной механизм и система «безопасный замок» гарантирует защиту от несанкционированного проникновения на чердак.



Надёжный складной механизм



Антискользящее покрытие ступей



Эстетичность и практичность



Максимальная нагрузка 180 кг

Нарушение настоящей инструкции по монтажу, применение крепёжных профилей, не рекомендованных компанией НиАнТрейд, либо использование не всех крепёжных элементов, указанных в настоящей инструкции, может привести к нежелательным результатам по внешнему виду, а также повлечёт за собой отказ в гарантии на продукцию Компании.