

ПРОЕКТНО-ПРОИЗВОДСТВЕННАЯ КОМПАНИЯ «ПРАКТИКА»



НАПОЛЬНЫЙ ЛЮК
«ПОРТАЛ»
ревизионный напольный люк
с газовыми пружинами

ПРАКТИКА
ПРОЕКТНО-ПРОИЗВОДСТВЕННАЯ КОМПАНИЯ
www.euroluki.ru

ПАСПОРТ Москва 2015

7. Хранение и транспортирование
Хранение и транспортирование люков осуществляется в горизонтальном положении на подкладках, защищающих от повреждения выступающие части, панель крышки и лакокрасочное покрытие.
Запрещается на крышке люка размещать не закрепленные предметы способные повредить панель и лакокрасочное покрытие люка.

Транспортирование люков допускается всеми видами транспорта.
Погрузочно-разгрузочные работы должны проводиться согласно ГОСТ 12.3.009.
Условия транспортирования и хранения в части воздействия климатических факторов по группе 6 ГОСТ 15150, в части воздействия механических факторов средние по ГОСТ 23170-78.

8. Гарантийные обязательства

На люк в сборе установлен гарантийный срок 1 год со дня покупки (определяется по товарному и кассовому чеку или отметке в паспорте).
В течение гарантийного срока заводские дефекты, устраняются изготовителем или его дистрибьюторами бесплатно путем замены изделия, ремонта или замены деталей.

Гарантийные обязательства теряют силу в том случае, если:

- изделие используется не по назначению;
- нарушены требования по установке изделия;
- нарушены условия эксплуатации изделия;
- изделие или его детали имеют механические повреждения;
- изделие подвергалось нагрузкам превышающим допустимые по СНиП 2.03.13-88.

9. Свидетельство о приеме.

Штамп ОТК

15 ИЮН 2016

Дата изготовления

Дата продажи:

Отметка торгующей организации

ТОВАР НЕ ПОДЛЕЖИТ ОБЯЗАТЕЛЬНОЙ СЕРТИФИКАЦИИ И ДЕКЛАРИРОВАНИЮ

Изготовитель оставляет за собой право внесения изменений в конструкцию, правила установки и способы регулировки без предварительного уведомления. Техническая информация, продавцы, гарантийный сервис на сайте: www.euroluki.ru

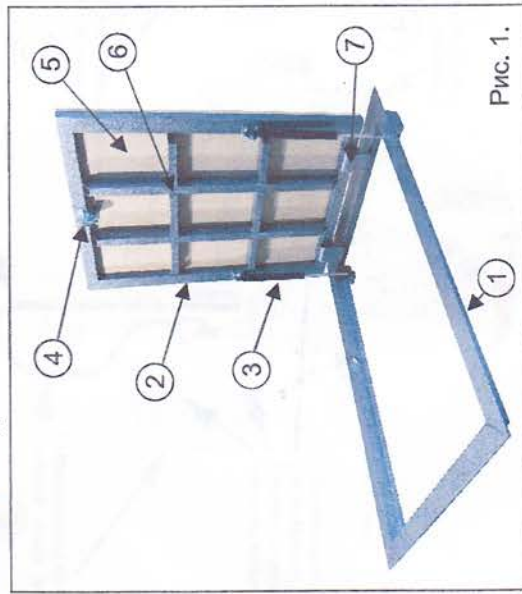
Изготовитель: Общества с ограниченной ответственностью
«Проектно-Производственная Компания «Практика»

Адрес: 115583 г. Москва, ул. Генерала Белова, дом 43, корп.2, офис 32.
Сервис, консультации, клиентская поддержка: т. (495) 950-56-89, 8-800-505-36-05
тел./факс (495) 398-91-54, доб. *1, e-mail: sale@euroluki.ru

1. Назначение изделия

Напольные ревизионные люки «ПОРТАЛ» устанавливаются внутри помещений для обеспечения доступа к инженерным коммуникациям, расположенным ниже уровня полов со слабой и средней интенсивностью механических воздействий, выполненных по СНиП 2.03.13-88 с любыми типами покрытий.

2. Состав изделия



- 1 - рама
- 2 - крышка
- 3 - газовые пружины
- 4 - замок с кнопкой-толкателем
- 5 - панель ГВЛВ
- 6 - ребра жесткости (количество в зависимости от размеров крышки)
- 7 - петли

3. Комплектность

Люк в сборе	1 шт.
Кнопка-толкатель	1 шт.
Ключ подьемный	1 шт.
Паспорт	1 шт.

Рис. 1.

4. Основные технические характеристики

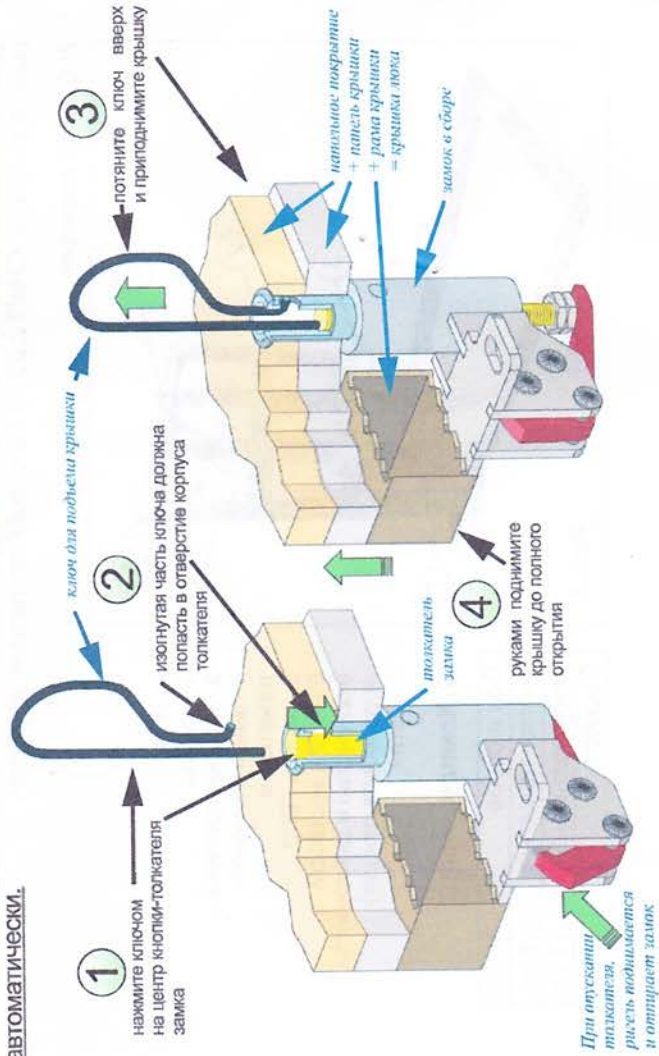
Посадочный размер - размер пресема (ширина по петле x длина вдоль пружин в мм)	Pr2 600x600	Pr2 600x900	Pr2 700x700	Pr2 800x800	Pr2 900x600
Габаритный размер (Ш по петле x Д x Г в мм)	692x692x80	692x992x80	792x892x80	892x892x80	992x692x80
Размер накладываемого покрытия (Ш по петле x Д в мм)	602x652	602x652	702x752	802x752	902x652
Размер крышки (Ш по петле x Д в мм)	582x532	582x832	682x732	782x732	882x532
Размер в свету (Ш по петле x Д в мм)	562x510	562x810	662x710	762x710	862x510
Вес, кг	24,2	30,9	31,7	34,6	32,1

Конструкция испытана по методике, разработанной на основе ГОСТ 3634-99 приложением нагрузки с пятном контакта 300x300 мм. Разрушающая нагрузка на конструкцию люка составляет 4 000 кгс. Допустимая нагрузка на конструкцию люка составляет 1 000 кгс. Допустимая нагрузка на облицованный люк определяется характеристиками используемых материалов и покрытия.

5. Эксплуатация изделия

Для подъема крышки люка нажмите прилагаемым ключом на центр кнопки-толкателя, при этом изогнутая часть ключа должна попасть в отверстие корпуса толкателя, потяните ключ вверх и приподнимите крышку. Далее, руками поднимите крышку до полного открытия. Если крышка облицована гладкими материалами, то, после нажатия на толкатель и срабатывания замка, поднять ее можно с помощью вакуумной присоски для переноски стекла.

Закрывая крышку, придерживайте ее руками. **ВНИМАНИЕ!** Газовые пружины облегчают подъем крышки люка, а не поднимают ее автоматически.



Работы по монтажу должны выполняться в соответствии с требованиями СНиП 12.13-2001, СНиП III-4.

6. Установка люка

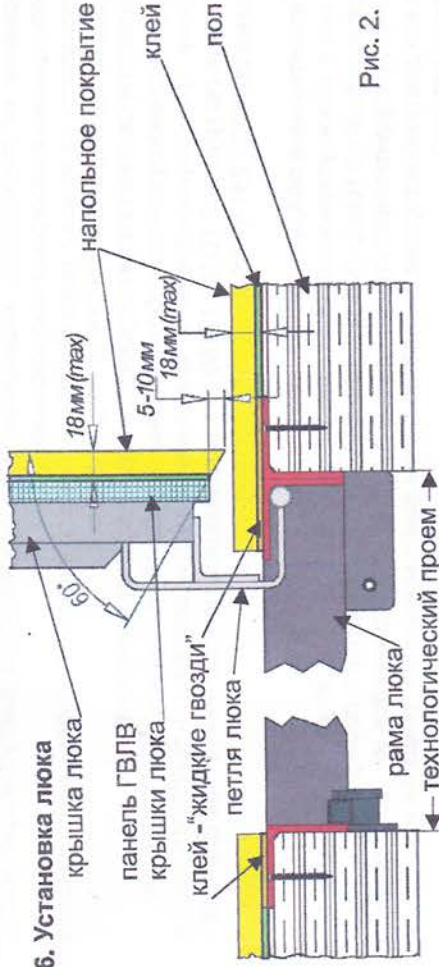


Рис. 2.

- Установите люк в подготовленный проем (прямоук) и закрепите его в соответствии с конструкцией основного пола. Щель между рамой и проемом заполните раствором или монтажной пеной.
- Поверхность крышки люка должна быть на одном уровне с поверхностью подстилающего слоя пола (стяжки), Рис. 2.
- Максимальная толщина напольного покрытия, включая клеевую слой, должна составлять не более 18 мм. Допустимый свес плитки со стороны петли – от 5 до 10 мм от края крышки (панели ГВЛВ), с остальных сторон – покрытие должно перекрывать зазор между крышкой и рамой люка. Рекомендуется подрезать свисающий со стороны петли край покрытия под углом ~60 град.
- Подведите укладываемое напольное покрытие к контуру крышки люка. Если используется плитка, то для наклеивания на раму люка используйте клей "жидкие гвозди". Зазор между покрытием, наклеенным на пол, и наклеенным на крышку, должен составлять от 2 до 4 мм.
- Перед облицовкой крышки на фрагменте покрытия, который будет на ней закреплен, разметьте и просверлите отверстие для кнопки-толкателя, Рис. 3, • диаметром 12-13 мм.

- 1 - корпус замка
- 2 - стопорный винт
- 3 - кнопка-толкатель
- 4 - муфта удлинительная
- 5 - контргайка

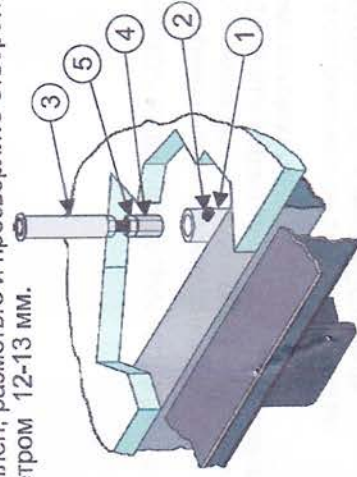


Рис. 3.

- После закрепления покрытия (отверждения клея) отрегулируйте длину толкателя обеспечивающую надежное срабатывания замка и зафиксируйте ее контргайкой. При использовании толстого напольного покрытия, для увеличения длины толкателя, используйте удлинительную муфту.
- Вставьте толкатель в отверстие и закрепите стопорным винтом. Рекомендуется вклеить корпус толкателя в отверстие напольного покрытия на герметик.